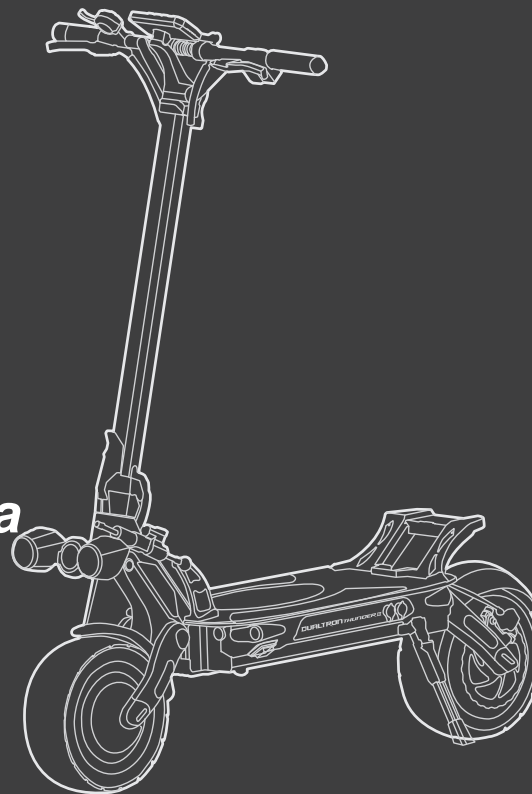


THUNDER III

OSOBNÍ MOBILITA

Uživatelská příručka



Model No. : ED2301



Naskenujte QR kód a stáhněte si nejnovější uživatelské materiály a získajte nejnovější aktualizace a bezpečnostní pokyny.

DUALTRON

Sen o elektrické technologii.

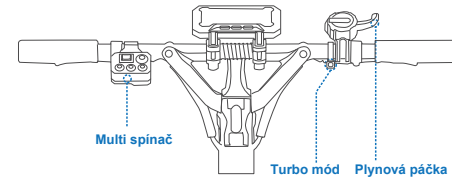
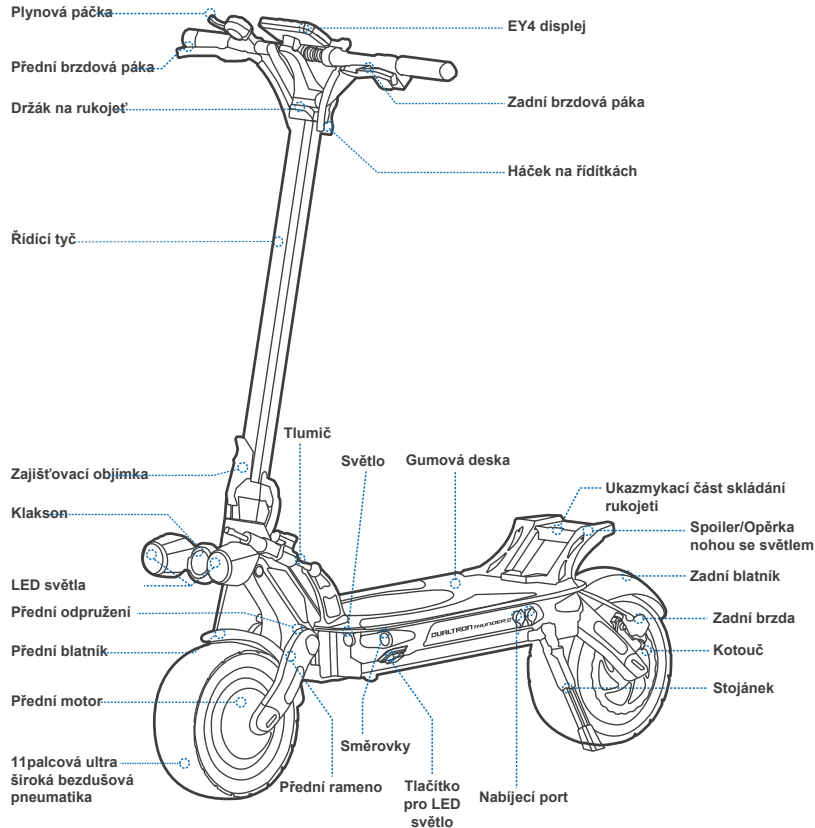
Zobrazené obrázky jsou pouze ilustrační. Skutečný produkt se může lišit.



MINIMOTORS



Diagram a Funkce



Název	Funkce	Způsob použití
 Tlačítko směrové signalizace	Zapne/vypne pravé/levé směrovky	Zmáčknete pravé/levé tlačítko signalizace, pravé/levé světlo signalizace bude blikat.
ON/OFF Tlačítko předního světla	Zapne/vypne přední světlo	Zmáčknete tlačítko předního světla k zapnutí/vypnutí předního světla.
 Tlačítko klaksonu	Zapne klakson	Zmáčknete tlačítko klaksonu, koloběžka jednou vydá zvuk.
 Tlačítko osvětlení	Zapne/vypne osvětlení	Zmáčknete tlačítko osvětlení k zapnutí/vypnutí obou stran podsvícení.
 Tlačítko výstražného světla	Zapne výstražná světla	Zmáčknete tlačítko výstražného světla, pravé i levé světla budou blikat dokud tlačítko nestisknete znovu.
Tlačítko Turbo módu	Zapne předjízdní	Stisknete tlačítko při zrychlování až do konce, výstupní proud se během sekund zvýší, max dosáhne 65A a silný pocit zrychlení vydrží asi 20s. Tuto funkci lze použít pouze jednou za dvě minuty.
Plynová páčka	Koloběžka zrychlí	Stisknete páčku plynu a koloběžka začne zrychlovat.


Specifikace

	Předmět	Parameter
Produkt	Model	DUALTRON THUNDER 3 (ED2301)
	Délka x Šířka x Výška	1270 X 700 X1355mm
	Složené: Délka x Šířka x Výška	1270 X 320X 590mm
	Čistá hmotnost	51.2kg
Jezdec	Max. zátěž	120kg
	Doporučený věk	14–60 let
Strojové části	Rozvor kol	cca. 970mm
	Světla výška	cca. 180mm
	Systém pohonu	Náhon na dvě kola
	Max. rychlost	100km/h
	Max. stoupání	kolem 70% (35°)
	Sjízdny terén	Asfalt/rovný chodník; překážky < 5 cm; mezery < 5 cm
	Provozovací teplota	-5 až 45°C
Skladovací teplota	-20 až 50°C	
Displej	Typ	EY4 LCD Bluetooth displej (možnost připojení k DUALTRON APP)
	Velikost LCD	95*36mm, kolem 4.2 palce
Brzdy	Typ	Hydraulické brzdy
	Množství Pístů	2 písty na každé brzdě
	Elektrická brzda	Hydraulická brzda Nutt + 160mm kotouč



Specifikace

Baterie	Kapacita baterie	72V40Ah(LG M50LT) / 72V32Ah(CN 21700)
	Dojezd	kolem 125km / kolem 100km
	Doba nabíjení	28 hodin / 23 hodin
	Okolní teplota nabíjení	0 až 40°C (Když teplota baterie přesahuje 55°C, ochranný program BMS se spustí.)
	Systém správy baterie	Ochrana proti přehřátí, zkratu, nadproudu, nadměrnému vybití a přebití.
Motor	Typ motoru	BLDC nábojový Motor
	Nominální výkon	2500W*2
	Max. výkon	5400W*2
Nabíječka	Vstupní napětí	100-120V/200-240V~
	Max. Výstupní napětí	83V 1.5A (Rychlonabíječka 83V5A je volitelná)
Pneu	Typ	11palcová pneumatika runflat
	Tlak v pneu (nahuštění)	50 psi
	Materiál	Guma
Odpružení	Typ	Přední a zadní nastavitelná kazeta (patent)
	Poznámka	*Změňte tloušťku těsnění, abyste získali různé účinky tlumení nárazů.

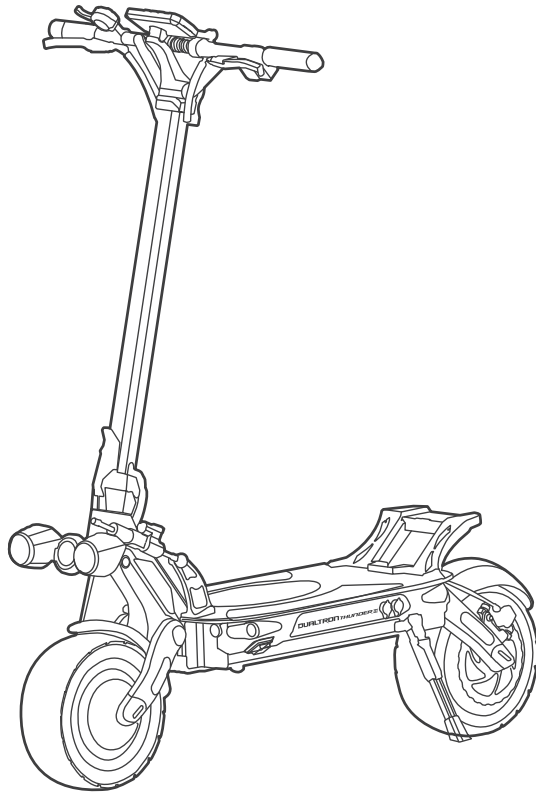
* Upozornění: nejedná se o právní názor ani právní radu. Zde uvedené informace (včetně informací v aplikaci) slouží pouze pro vaše pohodlí a informační účely. Není určeno pro pokrytí všech zákonů a/nebo předpisů, které se mohou vztahovat na tento produkt. DUALTRON se tímto výslovně zříká jakékoli a veškeré záruky a/nebo prohlášení, výslovné nebo předpokládané, týkající se úplnosti, přesnosti a aktuálnosti takových informací. DUALTRON si vyhrazuje právo, nikoli však povinnost, opravit, implementovat a/nebo aktualizovat informace. Informace používejte na vlastní nebezpečí. Je vaší výhradní odpovědností naučit se a porozumět všem zákonům a/nebo nařízením, požadavkům, zákazům a omezením uloženým zákonem, vládními úřady, soudem, soukromou stranou nebo jinými, které se mohou vztahovat na vaše používání tohoto výrobku.

* Teoretický dojezd: testováno při jízdě s plnou baterií, zatížení 75 kg, 25°C, při průměrné rychlosti 25 km/h na chodníku.

* Typický dojezd: testováno při jízdě s plnou baterií, zatížení 75 kg, 25°C, při průměrné rychlosti 50 km/h na chodníku. (Některé z faktorů, které ovlivňují dojezd, zahrnují rychlost, počet startů a zastavení, okolní teplota atd.)

* Max. rychlost: testováno při jízdě s plnou baterií, zatížení 75 kg, 25 °C, na rovné silnici bez větru. (Některé faktory prostředí mohou ovlivnit maximální rychlost, nerovný terén, křivé silnice, teplota, zátěž, vítr aj.)

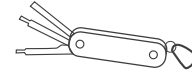
 **Obsah balení**



Příslušenství



Nabíječka hlavní baterie x1



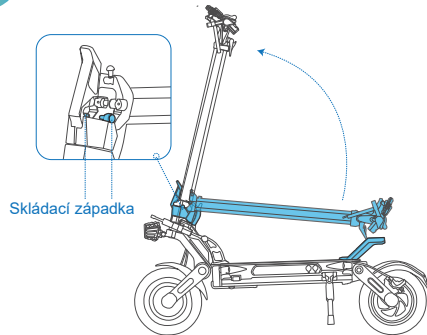
Víceúčelové nářadí x 1



Manuál

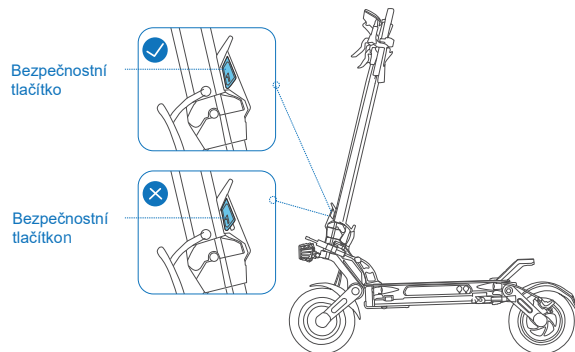


Složení koloběžky

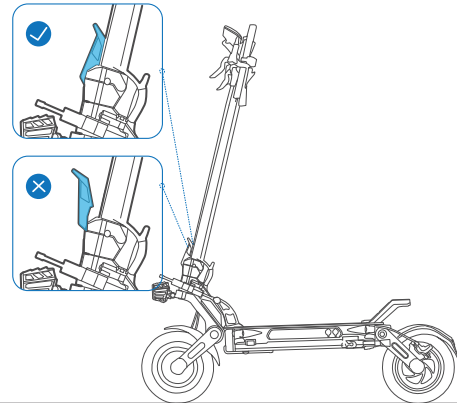


① Zvedněte řídicí tyč a ujistěte se, že skládací západka správně zapadla do tlačítka.

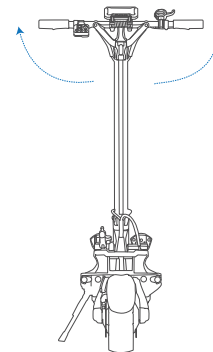
⚠ (Opatrně, pokud se skládací západka dostane do tlačítka nesprávně, tyč řízení spadne a poškodí se.)



③ Zkontrolujte stav bezpečnostního tlačítka a ujistěte se, že je zpět na své pozici.



② Pevně zatlačte na rychloupínací páčku, abyste se ujistili, že je skládací mechanismus dostatečně utažen.

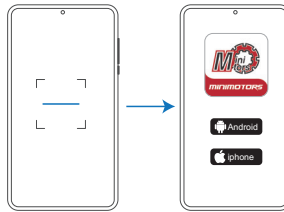


④ Zvedněte rukojeti, posuňte obruče a pevně je zajistěte rychloupínacími prvky.



Bluetooth připojení

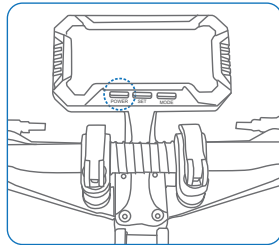
Návod na stáhnutí aplikace



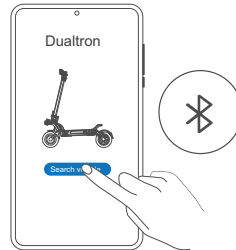
1. Naskenujte QR kód a stáhněte si aplikaci
2. Vybte systém mobilního telefonu, který vám vyhovuje a zaregistrujte se/přihlaste se.



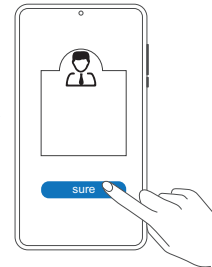
1. Vyhledejte v aplikaci "DUALTRON" a stáhněte si ji a zaregistrujte se/přihlaste se.



Zapněte koloběžku.



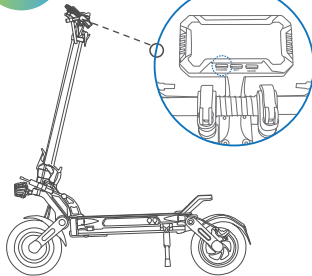
Klikněte na vyhledat vozidlo "Search vehicle" a spárujte se s vaší koloběžkou.
*Koloběžka je připojena k aplikaci Dualtron, když se rozsvítí symbol Bluetooth.



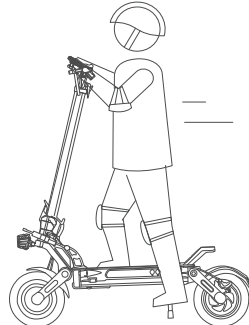
Vybte se jako vlastníka.



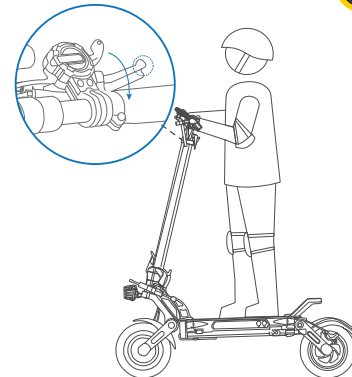
Jak jezdit



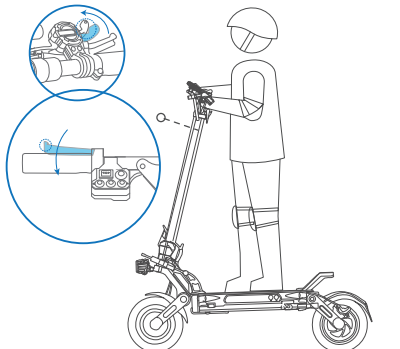
- 1.** Zapněte koloběžku a zvolte rychlostní režim *Prosím zvolte rychlostní režim před jízdou! Poznámka: Rychlostní režim lze nastavit i přes aplikaci Dualtron.



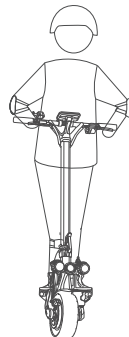
- 2.** Stůjte jednou nohou na platformě a odrazte se druhou nohou k rozjezdu.
*Ujistěte se že máte vypnutý mód SAFE.
(nastavení SAFE módu je možné přes Dualtron aplikaci. SAFE mód deaktivujete stisknutím brzdové páky).



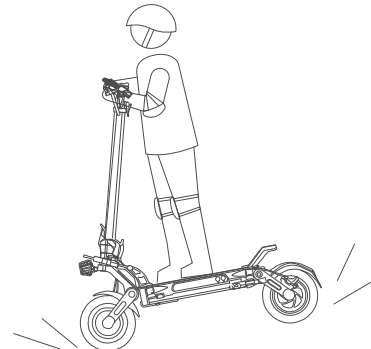
- 3.** Dejte obě nohy na platformu a zaujměte stabilní postoj. Stlače palcovou páčku plynu k zrychlení.
*Koloběžka se v základu rozjíždí z 0km/h, přes aplikaci lze nastavit start s odrazem (koloběžka se pak rozjede až dosáhne rychlosti 3 km/h)




- 4.** Zpomale puštěním plynu a stisknutím obou brzd.



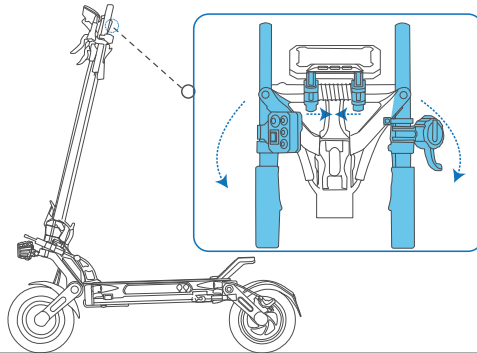
- 5.** K zatočení nahněte své tělo a otočte mírně řídky do požadovaného směru.
*Prosím dbejte pozornost na stav vozovky a cesty, zda je v daném místě dostatek prostoru pro zatočení.



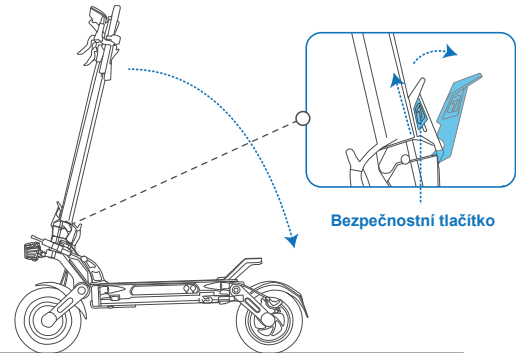
-  Příliš prudké brzdění může vést k nebezpečným situacím a závažnému zranění. Udržujte střední rychlost a zpomalujte postupně. Dávejte pozor na potenčníální nebezpečí.



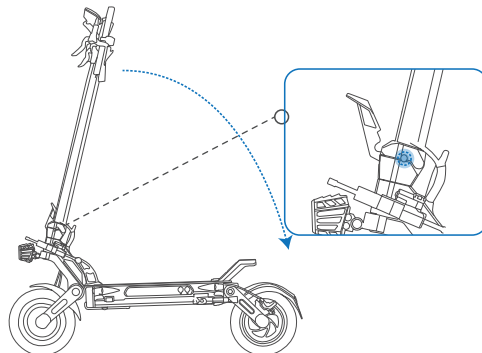
Složení koloběžky



Složte řídlíka, vysuňte zámek skládání rukojeti z jeho polohy k uvolnění rukojetí.

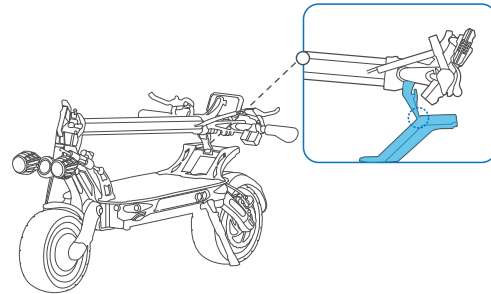


Posuňte bezpečnostní tlačítko nahoru a otevřete rychloupínací páčku.



Stiskněte obě západací západky a poté složte tyč řízení.

⚠ Při stisknutí bezpečnostní západky musíte držet tyč řízení rukou, abyste zabránili pádu a nárazu.



Zajistěte hák řídlítek k opěrce na nohy.

⚠ Ujistěte se že jsou řídlíka zajištěna tak, že drží i při nadzvednutím koloběžky.

**Děkujeme vám za zakoupení koloběžky
Thunder 3! Přejeme vám s ní mnoho
šťatných kilometrů!**



www.maxblinker.cz

info@maxblinker.cz

E-maily vyřizujeme průběžně během pracovních dnů od 10:00 do 19:00.

22 888 5306

Jsme tu pro vás každý pracovní den od 10:00 - 19:00 Těšíme se na váš telefonát!

Můžete nás sledovat na uvedených
platformách:



Max Blinker Česká republika



MaxBlinker.cz - elektrické koloběžky



@maxblinker.cz

